



Dato: 23.4-24.4 2018

Elev:

Velkommen til oss på TIP/IND på Bamble vgs, avdeling Croftholmen.

Når du er på besøk hos oss vil du treffe disse lærerne:

Gøran Isaksen



Faglærer Vg1

Tormod Berg Olsen



Faglærer Vg2

Du vil i løpet av de to dagene du er her få være innom ulike temaer.

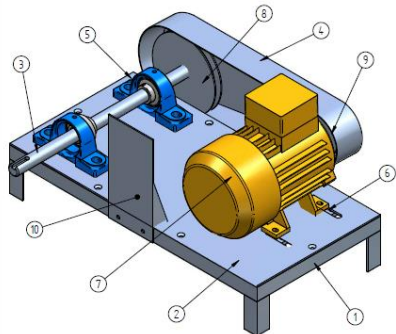
Du vil få utdelt arbeidstøy, vernesko, vernebriller og hørselsvern hos oss.

NB! Har du skostørrelse over 45 og trenger arbeidstøy i størrelse 56 eller større, må du ta kontakt med oss.

Temaer

Kraftoverføring

Aktivitet:
Du skal koble sammen kraftoverføringen du ser på bildet.



Sveising

Aktivitet:
Du får prøvd deg litt på sveising.

Timeplan

	Aktivitet begge dager	Lærer
08.30 – 9.00:	Velkommen, informasjon om linja. HMS i verkstedet.	Gøran Isaksen og Tormod Berg Olsen
09.00 – 11.00:	Verksted. Dere får utdelt delene til overføringen og jobber i grupper på to elever	
11.00 – 11.40:	Lunsj i kantina. Ta med niste eller kjøp mat i kantina.	
11.40 – 13.30:	Vi fortsetter i verkstedet.	
13.30 – 14.00	Rydding og avslutning	

Mål fra læreplanen

Opplæringen i felles programfag i teknikk og industriell produksjon skal bidra til en bred, teknisk fagplattform som etterspørres i mange bransjer, og som muliggjør mer fleksibel bruk av arbeidskraft i disse bransjene. Opplæringen skal bidra til å forebygge ulykker og skader ved å sette fokus på helse, miljø og sikkerhet.

Elevens egenvurdering – til etterarbeid på ungdomsskolen