



Dato: 16.4-17.4 2018



Elev:

## Velkommen til oss på TIP/IND på Bamble vgs, avdeling Croftholmen.

Når du er på besøk hos oss vil du treffe disse lærerne:

Gøran Isaksen



Faglærer Vg1

Tormod Berg Olsen



Faglærer Vg2

Du vil i løpet av de to dagene du er her få være innom ulike temaer.

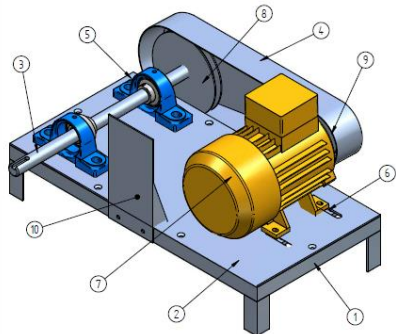
Du vil få utdelt arbeidstøy, vernesko, vernebriller og hørselsvern hos oss.

**NB! Har du skostørrelse over 45 og trenger arbeidstøy i størrelse 56 eller større, må du ta kontakt med oss.**

### Temaer

#### Kraftoverføring

Aktivitet:  
Du skal koble sammen kraftoverføringen du ser på bildet.



#### Sveising

Aktivitet:  
Du får prøvd deg litt på sveising.

### Timeplan

	Aktivitet begge dager	Lærer
08.30 – 9.00:	Velkommen, informasjon om linja. HMS i verkstedet.	Gøran Isaksen og Tormod Berg Olsen
09.00 – 11.00:	Verksted. Dere får utdelt delene til overføringen og jobber i grupper på to elever	
11.00 – 11.40:	Lunsj i kantina. Ta med niste eller kjøp mat i kantina.	
11.40 – 13.30:	Vi fortsetter i verkstedet.	
13.30 – 14.00	Rydding og avslutning	

### Mål fra læreplanen

Opplæringen i felles programfag i teknikk og industriell produksjon skal bidra til en bred, teknisk fagplattform som etterspørres i mange bransjer, og som muliggjør mer fleksibel bruk av arbeidskraft i disse bransjene. Opplæringen skal bidra til å forebygge ulykker og skader ved å sette fokus på helse, miljø og sikkerhet.

### Elevens egen vurdering – til etterarbeid på ungdomsskolen